

Adeiledd a bondio ïonig mewn rhuddemau

Gemau gwerthfawr yw rhuddemau, fel yr un yn y diagram. Maent yn cael eu defnyddio i wneud gemwaith trawiadol, ac fel rhannau mewn watshys a laserau.



Ffynhonnell: © Shutterstock

1 Mae rhuddemau wedi'u gwneud o'r cyfansoddyn ïonig alwminiwm ocsid yn bennaf.

(a) Pa un o'r canlynol sy'n disgrifio adeiledd rhuddem?

Rhowch gylich o amgylch yr ateb cywir.

- A cofalent enfawr
- B ïonig enfawr
- C metelig
- D moleciwlaidd syml

(b) Mae alwminiwm yng ngrŵp 3. Beth yw gwefr ïon alwminiwm?

Rhowch gylich o amgylch yr ateb cywir.

- A 1^+
- B 2^+
- C 3^+
- D 4^+

- (c) Pa fath o rymoedd sy'n gwneud y bond ïonig rhwng yr ïonau alwminiwm a'r ïonau ocsid?

- (d) Pa un o'r dewisiadau canlynol sydd fwyaf tebygol o fod yn ymdoddbwyt ar gyfer crisial rhuddem? Rhowch gylich o amgylch yr ateb cywir.

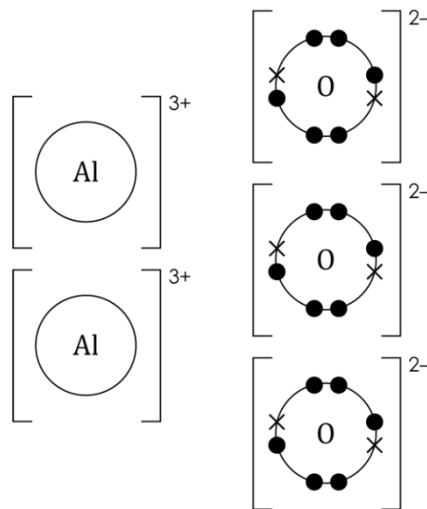
A -100°C

B 0°C

C 100°C

D 2000°C

- 2** Mae'r diagram dot a chroes yn dangos trefniant yr electronau mewn alwminiwm ocsid.



- (a) Beth yw fformiwla gemegol alwminiwm ocsid?

- (b) Mae'r ïonau mewn alwminiwm ocsid wedi'u trefnu mewn dellten enfawr. Mae dellten enfawr yn cynnwys nifer mawr o ïonau. Ystyriwch ran fach o'r ddellten sy'n cynnwys 20 ïon alwminiwm. Sawl ïon ocsid fydd ganddi?

- (c) Llenwch y tabl i ddangos ffurfweddau electronau yr ïonau mewn alwminiwm ocsid.

Elfen	Ffurfwedd electronig atom	Ffurfwedd electronig ïon
alwminiwm	2, 8, 3	
ocsigen	2, 6	

- (d) Pa nwy nobl sydd â'r un ffurfwedd electronau ag:

i. ïon alwminiwm?

ii. ïon ocsid?

[Awgrym: defnyddiwch eich tabl cyfnodol]

- 3 (a) Cyfrifwch y canlynol:

i. màs fformiwla cymharol, M_r , alwminiwm ocsid, Al_2O_3 .

$$A_r \text{ alwminiwm} = 27 \quad A_r \text{ ocsigen} = 16$$

$$M_r \text{Al}_2\text{O}_3 = (2 \times \text{_____}) + (3 \times \text{_____})$$

$$= \text{_____} + \text{_____}$$

$$= \text{_____}$$

ii. canran yn ôl màs yr alwminiwm mewn alwminiwm ocsid, Al_2O_3 .

Rhowch eich ateb i un lle degol.

$$\% \text{ o Al mewn } \text{Al}_2\text{O}_3 = \text{---} \times 100$$

$$= \text{_____}$$

- (b) Mae rhuddem yn pwyso 0.20 g. Cyfrifwch fàs yr alwminiwm sydd ynddi. Tybiwch mai alwminiwm ocsid pur yw'r rhuddem. Rhowch eich ateb i ddau le degol.

Awgrym: Ystyriwch eich ateb i **gwestiwn 3(a) ii**.

- (c) Mae crisialau alwminiwm ocsid pur yn ddi-liw ac yn glir. Mae'r rhuddem yn goch oherwydd bod 0.05% ohoni yn gromiwm(III) ocsid, Cr_2O_3 , sy'n amhuredd. Cyfrifwch fàs y cromiwm(III) ocsid sydd yn y rhuddem 0.20 g. Rhowch eich ateb mewn gramau.



Pa gwestiwn/gwestiynau a gawsoch chi'n anghywir? Pam?

Beth fyddwch chi'n ei wneud y tro nesaf y gofynnir cwestiwn tebyg i chi?